

CB Kamineinsatz P200h

Produktbereich CB Kamineinsätze



Qualität ohne Kompromisse

Der CB Anspruch

Qualität ohne Kompromisse

- ✓ Verwendung hochwertigster Bauteile
- ✓ Exzellente Verbrennungsqualität
- ✓ Starker Wirkungsgrad
- ✓ Geringe Staubemission
- ✓ Höchste Dichtigkeit

- ✓ Abgasstutzen Durchmesser 150 mm
- ✓ Geringe Einbautiefe
- ✓ Minimale Abstände zu brennbaren Bauteilen

- ✓ Lückenlose Qualitätskontrolle
- ✓ Einfache Montage und Bedienbarkeit

Regionale Fertigung im Allgäu / Deutschland

für höchste Nachhaltigkeit, kurze Lieferwege
und Produktionssicherheit



Einen Schritt voraus...

Geprüft nach neuer Norm



geprüft durch
DBI Freiberg (Germany)

Zugelassen nach EU Norm EN 16510

Der CB Kamineinsatz P200h ist bereits nach der neuen und strengeren EU Norm EN 16510 geprüft und zugelassen. Somit ist sichergestellt, dass der Kamineinsatz den neuesten Anforderungen und Richtlinien für die Zukunft entspricht.

RLU zugelassen

Der CB Kamineinsatz P200h besitzt die RLU Zulassung. (Grenzwert für Erreichen der RLU-Zulassung max. Leckage 2m³/Std. – CB Kamineinsatz im Schnitt 0,3m³/Std.)

Zulassung für Montage an hochwärmegeämmte Wände

Der CB Kamineinsatz P200h besitzt die Zulassung für die Montage an hochwärmegeämmten Wänden. Somit **entfällt** die Notwendigkeit zur Erstellung einer **aktiven Hinterlüftung** (60 mm Isolierung z. B. Silka KM250 und 40 mm Luftspalt = insgesamt 100 mm, Rückseite Kamineinsatz bis Anbauwand).

Planungs- und Montagesicherheit für den Ofenbauer

Bei der Ofenplanung -und Montage braucht der Ofenbauer nicht die Beschaffenheit der Wand zu berücksichtigen, weil der CB P200h für jede Wand (hochwärmegeämmt, zu schützend, nicht brennbar) die Zulassung in den selben Abständen (10 cm) hat.

(60 mm Isolierung und 40 mm Luftspalt = insgesamt 100 mm, Rückseite Kamineinsatz bis Anbauwand).

Einfach einfach:

Egal welche Wandbeschaffenheit - der Abstand beträgt immer 10 cm.

Fünf Varianten - ein starker Preis

5.490 €

Der CB Kamineinsatz P200h ist in insgesamt fünf Tragrahmen-Varianten erhältlich. Für einfachste Kalkulation besitzen alle Kombinations-Varianten den selben Listenpreis.

CB Kamineinsatz P200h

Abgasstutzen Durchmesser 150 mm

Der CB Kamineinsatz P200h wurde mit einem Abgasstutzen Durchmesser von 150 mm geprüft und kann somit problemlos an Schornsteine mit geringem Durchmesser angeschlossen werden.

Türgewicht problemlos nachjustierbar

Das Gegengewicht der CB P200h Heitzüre kann mit wenigen Handgriffen durch das Lüftungsgitter von selbstschließend auf nicht selbstschließend umgerüstet werden.

Einstellbare Zugstange

Massiver einstellbarer Statik-Tragrahmen

Der Tragrahmen ist in gerader oder umgekanter Ausführung erhältlich - bereits vormontiert und ausgerichtet.

Massiver hochwertiger Gussrost

Blende unten

Es kann zwischen drei verschiedenen „Blenden unten“ ausgewählt werden.

Flexibler Anschluss der Verbrennungsluft mit geringem Durchmesser

Die raumluftunabhängige Frischluftzufuhr $\varnothing 125$ mm kann von links, rechts, hinten oder unten sehr flexibel angeschlossen werden.



Abbildung zeigt CB P200h - 8-seitiger massiver Blendrahmen

Rückseitiges 3-Kammer Strahlungs- und Hinterlüftungssystem

Das rückseitige 3-Kammer Strahlungs- und Hinterlüftungssystem sorgt durch die einmalige Sandwich-Bauweise mit Luftleitblechen für optimale Hinterlüftung des Kamineinsatzes und ermöglicht dadurch die Zulassung für die Montage an hochwärmegeämmte Wände mit geringem Abstand (60 mm Isolierung und 40 mm Luftspalt).

Einfache Türdemontage

Die Kamineinsatztür kann komplett mit dem einfachen Lösen der Befestigungsschrauben demontiert werden, ohne das Gegengewicht aushängen zu müssen. Die Seitenscheiben lassen sich mit dem Lösen einer Sicherungsschraube leicht demontieren. Dichtungen wechseln oder ggf. austauschen wird extrem einfach.

Glaskeramik Scheibe

Hochwertige, beidseitig bombierte, Neoceram-Glaskeramik Scheibe in der Front, um beim Schließen der Seitenscheiben höchste Dichtigkeit zu gewährleisten. Beide Seitenscheiben aus Neoceram sind an den Rändern gebohrt und liegen dadurch stabil und verzugssicher im Rahmen.

Hochwertige Thermotte-Ausmauerung

Die hochwertige Thermotte-Ausmauerung des CB P200h Kamineinsatzes ist entweder in weißer oder schwarzer (optional) Ausführung erhältlich.

Culimeta Türdichtung mit Verschleißanzeige

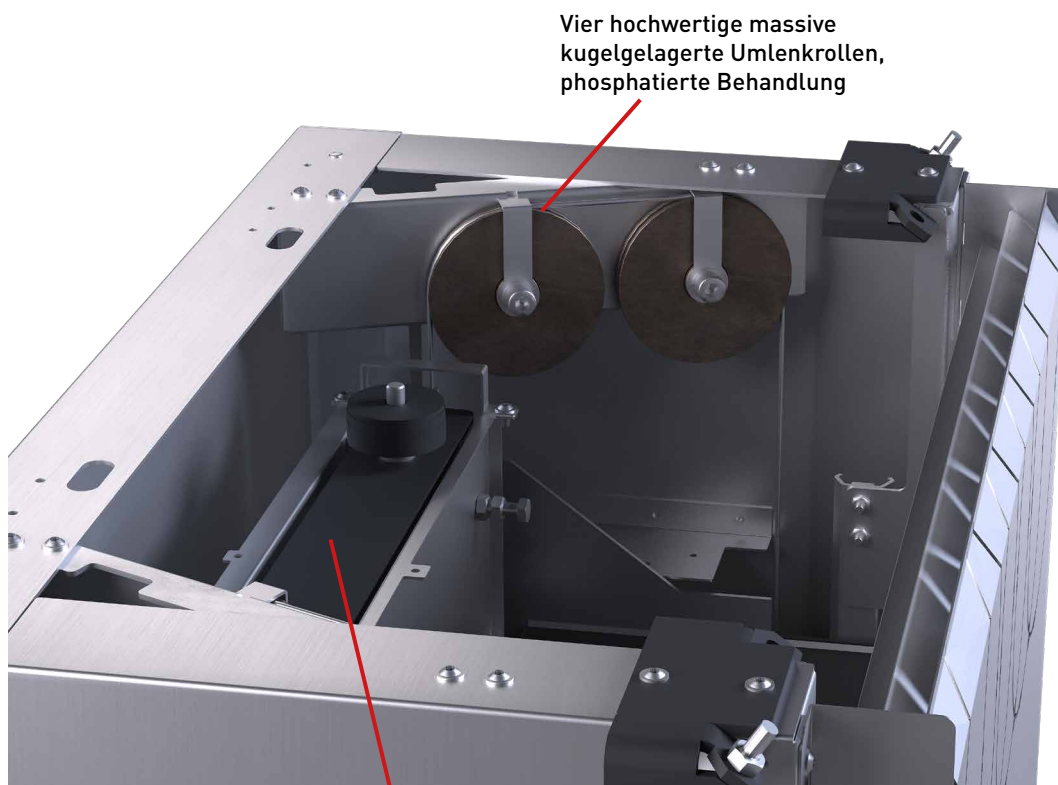
Die neu entwickelte Culimeta Dichtung zwischen Tür und Brennkammer weist einen roten Kern auf, mit dem der Kunde den Verschleiß erkennen kann.

Filigraner Türrahmen und geradliniges Druckdesign der Sichtscheibe

Massive Fußteller

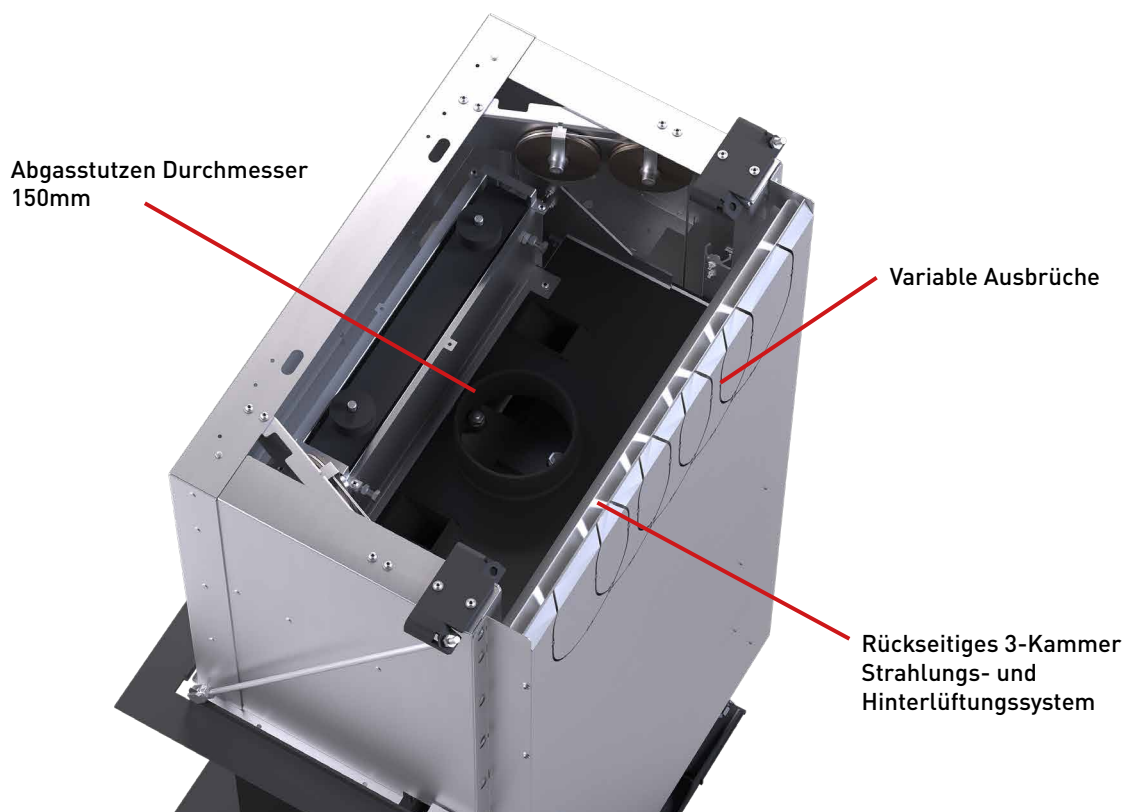
Vier Stück massive M16 Fußteller lassen eine Höhenverstellung von über 200 mm zu und können durch je drei Bohrungen bei den Auflagetellern zusätzlich mit dem Boden verdübelt werden.

CB Kamineinsatz P200h



Vier hochwertige massive
kugelgelagerte Umlenkrollen,
phosphatierte Behandlung

Einstellbare
Türgewichte

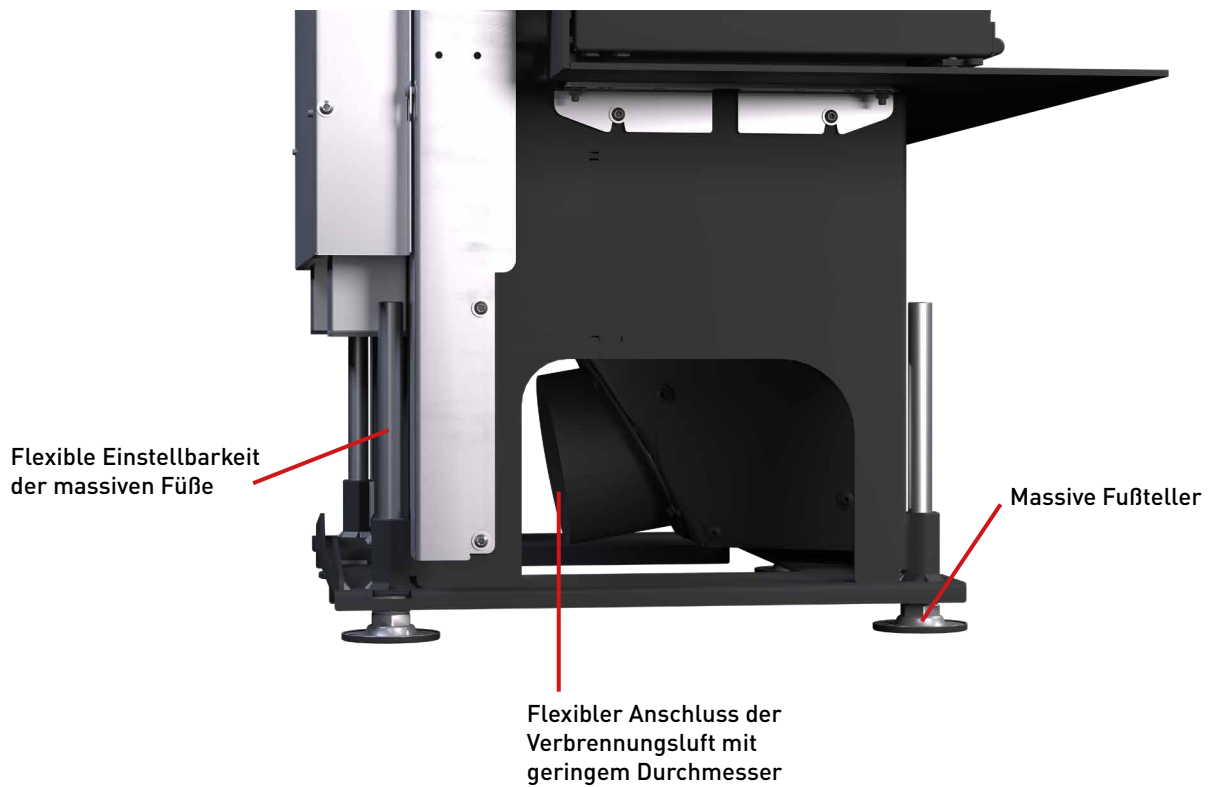
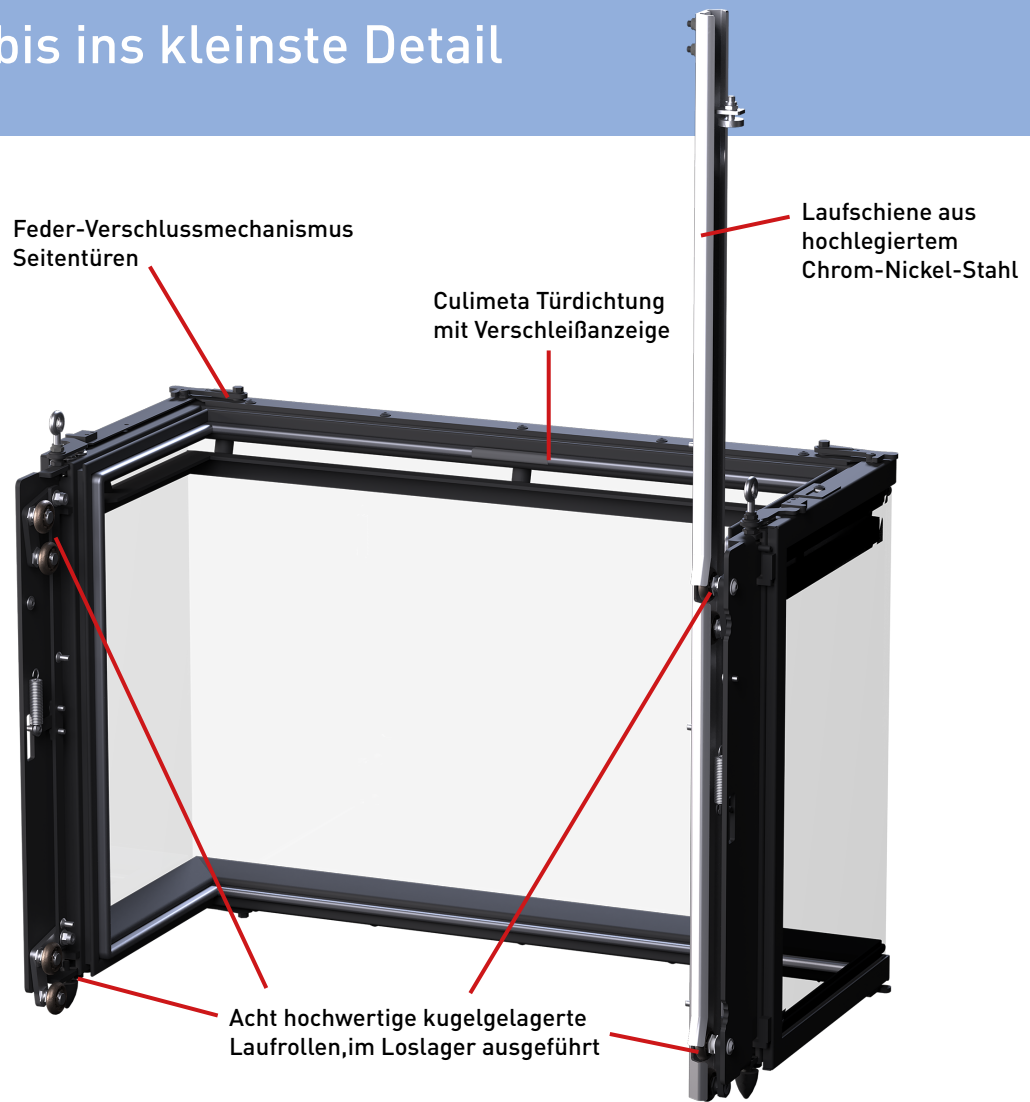


Abgasstutzen Durchmesser
150mm

Variable Ausbrüche

Rückseitiges 3-Kammer
Strahlungs- und
Hinterlüftungssystem

Qualität bis ins kleinste Detail



Die Basisvarianten

Alle CB Kamineinsätze der beiden Basisversionen (P200h TU und P200h TG) werden bereits mit einem vormontierten und ausgerichteten Statik-Tragrahmen mit einer Tiefe von 9,8 cm ausgeliefert. Hierbei kann zwischen der geraden und der umgekaneteten Form des Tragrahmen gewählt werden. Der untere waagerechte Bereich des Tragrahmen (=Blende unten) ist nicht im Lieferumfang der Basisversion enthalten.

Hier kann zwischen insgesamt drei verschiedenen „Blenden unten“, die mit wenigen Handgriffen an die Basisversionen montiert werden können, ausgewählt werden:

„Blende unten“ gerade oder umgekanetet in der gleichen Tiefe wie der Statik-Tragrahmen für 8-seitige Variante oder eine schmale „Blenden unten“ unter der Türe für 5-seitige Variante.

Für höchste Flexibilität können die Basisversionen mit allen „Blenden unten“ kombiniert werden.

Der Kamineinsatz CB P200h muss immer aus dem Basismodul und einer „Blende unten“ bestehen.

**Basismodul P200h TG
Statik-Tragrahmen gerade
(ohne Blende unten)**



**Basismodul P200h TU
Statik-Tragrahmen umgekanetet
(ohne Blende unten)**



„Blende unten“
gerade / breit



„Blende unten“
umgekanetet / breit



„Blende unten“
gerade / schmal

Für höchste Flexibilität können die Basisversionen mit allen „Blenden unten“ kombiniert werden.

Die Kombinations-Varianten

CB Kamineinsatz Varianten TG
Statik-Tragrahmen gerade

CB Kamineinsatz P200h TG
8-seitiger gerader Blendrahmen
(Blende unten gerade / breit)



CB Kamineinsatz P200h TG
5-seitiger gerader Blendrahmen
(Blende unten gerade / schmal)



TG = Tragrahmen gerade
TU = Tragrahmen umgekantet

Basismodul P200h TU
Statik-Tragrahmen umgekantet

CB Kamineinsatz P200h TU
8-seitiger umgekanteter Blendrahmen
(Blende unten umgekantet / breit)



CB Kamineinsatz P200h TU
8-seitiger umgekanteter Blendrahmen
(Blende unten gerade / breit)



CB Kamineinsatz P200h TU
5-seitiger umgekanteter Blendrahmen
(Blende unten gerade / schmal)



Fünf Varianten - ein starker Preis

5.490 €

Der CB Kamineinsatz P200h ist in insgesamt fünf Tragrahmen-Varianten erhältlich. Für einfachste Kalkulation besitzen alle Kombinations-Varianten den selben Listenpreis.

Basismodule

CB Basis-Kamineinsatz		CB P200h Blende unten	
P200 h TG - Tragrahmen gerade	5.290,-	gerade / breit	200,-
P200 h TU - Tragrahmen umgekantet	5.290,-	umgekantet / breit	200,-
		gerade / schmal	200,-

Der Kamineinsatz CB P200h muss immer aus dem Basismodul und einer „Blende unten“ bestehen.

Fertige Kombinations-Varianten

CB Kamineinsatz P200h TG = Tragrahmen gerade		CB Kamineinsatz P200h TU = Tragrahmen umgekantet	
8-seitiger gerader Blendrahmen (Blende unten gerade / breit)	5.490,-	8-seitiger umgekanteter Blendrahmen (Blende unten umgekantet / breit)	5.490,-
5-seitiger gerader Blendrahmen (Blende unten gerade / schmal)	5.490,-	8-seitiger umgekanteter Blendrahmen (Blende unten gerade / breit)	5.490,-
		5-seitiger umgekanteter Blendrahmen (Blende unten gerade / schmal)	5.490,-

Zubehör

CB Kamineinsatz P200h	
Ausmauerung schwarz	190,-
Abbrandsteuerung	1.190,-

CB Heiztechnik Service

Für einen flächendeckenden und leistungsstarken Kundendienst stehen eigene CB Service-Techniker in Deutschland, Österreich und der Schweiz zur Verfügung.



Bezugsmöglichkeiten CB P200h Kamineinsätze

Die CB Kamineinsätze sind für alle interessierten Kunden sowohl bei CB als auch bei ausgewählten Großhandels-Partnern erhältlich.

*Die dargestellten Preise sind Listenpreise zzgl. MwSt.

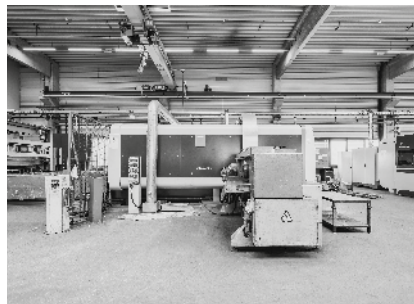
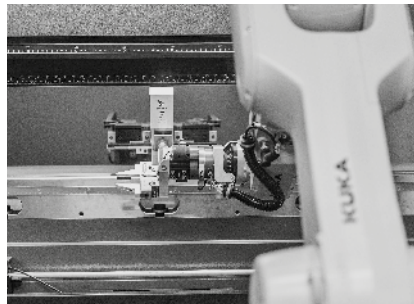
CB Kamineinsatz P200h

Made in Germany - Qualität ohne Kompromisse

Die gesamte Fertigung der Kamineinsätze findet bei der Firma CB Kollinger im Allgäu / Deutschland mit modernsten teil- und vollautomatischen Laserschneidzentrum, Kantrobotern und Schweißroboteranlagen statt. Jeder Heizeinsatz durchläuft eine ausführliche Qualitätskontrolle inkl. Dichtigkeitstest.



CB KOLLINGER
Metallbau



Mit einer Tradition von über 50 Jahren, spezialisierten Fachkräften und einem hochmodernen Maschinenpark stellt CB Kollinger hochwertigste Metall-Bauteile u.a für folgende Firmen her:

Panasonic

Müller

toom

reienthel

Sortimo
Intelligente Mobilität

JANUA

Goldhofer

VORWERK



CB Kamineinsatz P200h - Überblick

Leistungsdaten	P200h
NW-Leistung, kW	8,5
Wirkungsgrad, %	77,0
Abgasmassenstrom bei NW, g/s	10,89
Abgastemp. Abgasstutzen, °C	287
Mindestförderdruck bei NW, Pa	12
Energieeffizienzklasse	A
Verbrennungsluftbedarf, m³/h	30,5
Max. Holzauflagemenge kg/h	3,0

Rauchrohr

Durchmesser \varnothing in mm	150
Höhe in cm (Abgang hinten)	133

Verbrennungsluftstutzen (hinten und unten möglich)

Durchmesser \varnothing in mm	125
---------------------------------	-----

*Die raumluftunabhängige Frischluftzufuhr \varnothing 125 mm kann von links, rechts, hinten oder unten flexibel angeschlossen werden.

Maße Gewicht	P200h
Gesamthöhe in cm	142,00
Gesamtbreite in cm	85,00
Gesamttiefe in cm	52,50
Gewicht in kg (ca.)	240
Max. Scheitholzlänge in cm	33
Scheibenmaße in cm (B x T x H)	65,9 x 27,3 x 45,4

Prüfungen | Zulassungen

DIN EN 16510	✓
DIBt	✓
RLU	✓
1. BlmSchV. 2. BlmSchV.	✓ ✓
Italien	****
Dänemark	✓

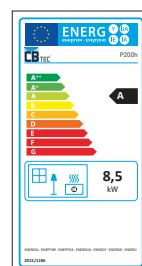
Strahlungsbereich des Sichtfensters				
vorne (mm)		1000		
seitlich (mm)		600		
Mindestquerschnitt				
für Umluft (cm²)		750		
für Zuluft (cm²)		816		
		Nicht zu schützend	zu schützend	hochwärmegedämmt ¹ < 0,4 W/m²·K (U-Wert)
A	Abstand Heizkammer (mm)	40	40	40
Geltungsbereich: Deutschland + EU-Länder				
B	Wärmedämmung hinten ¹ (mm)	60	60	60
C	Wärmedämmung seitlich ¹ (mm)	-	-	-
-	Wärmedämmung Aufstellboden ¹ (mm)	0	0	0
-	Wärmedämmung Decke ¹ (mm)	-	-	-

¹ Gilt nur für Bauteile mit einem U-Wert (Wärmedurchgangskoeffizient) \geq 0,4 W/(m²·K). Bei einem U-Wert < 0,4 W/(m²·K) sind die länderspezifischen Anforderungen zu beachten.

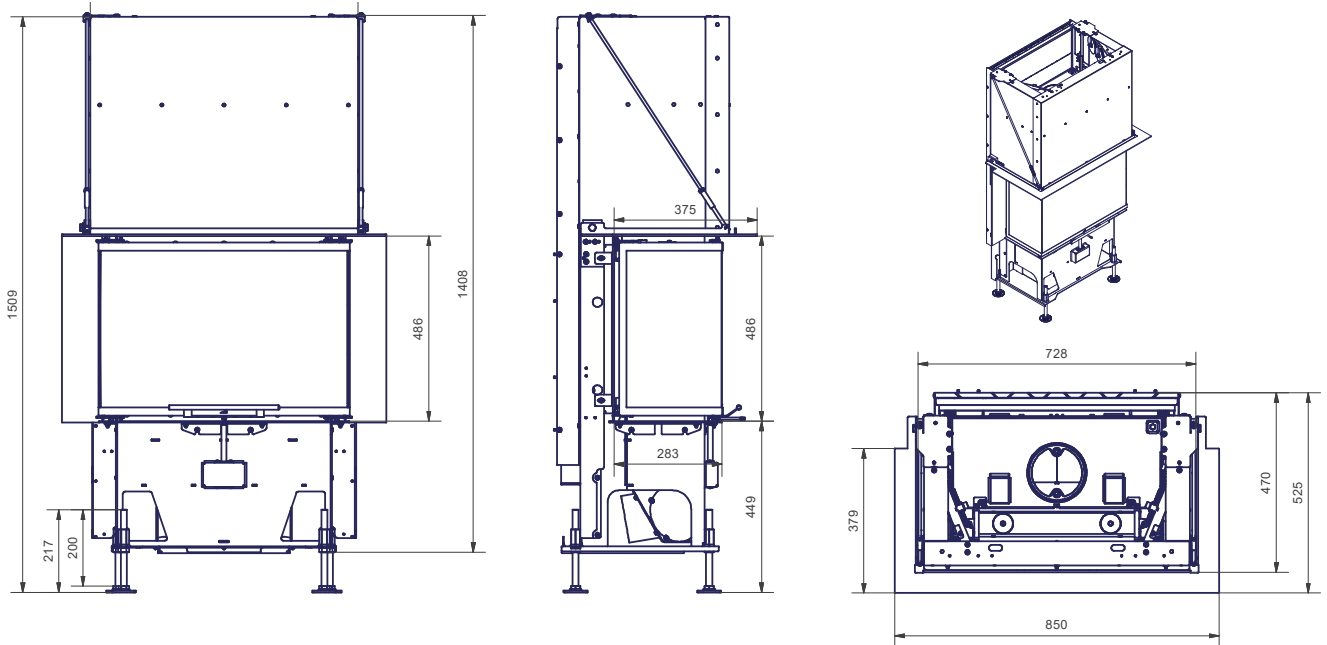
² SILCA 250KM, Zulassung Nr.: Z-43.14-117 (als Ersatz für Vormauerung + Referenzdämmstoff)

Produktdatenblätter gemäß Verordnung EU 2015/1186 & Energielabel

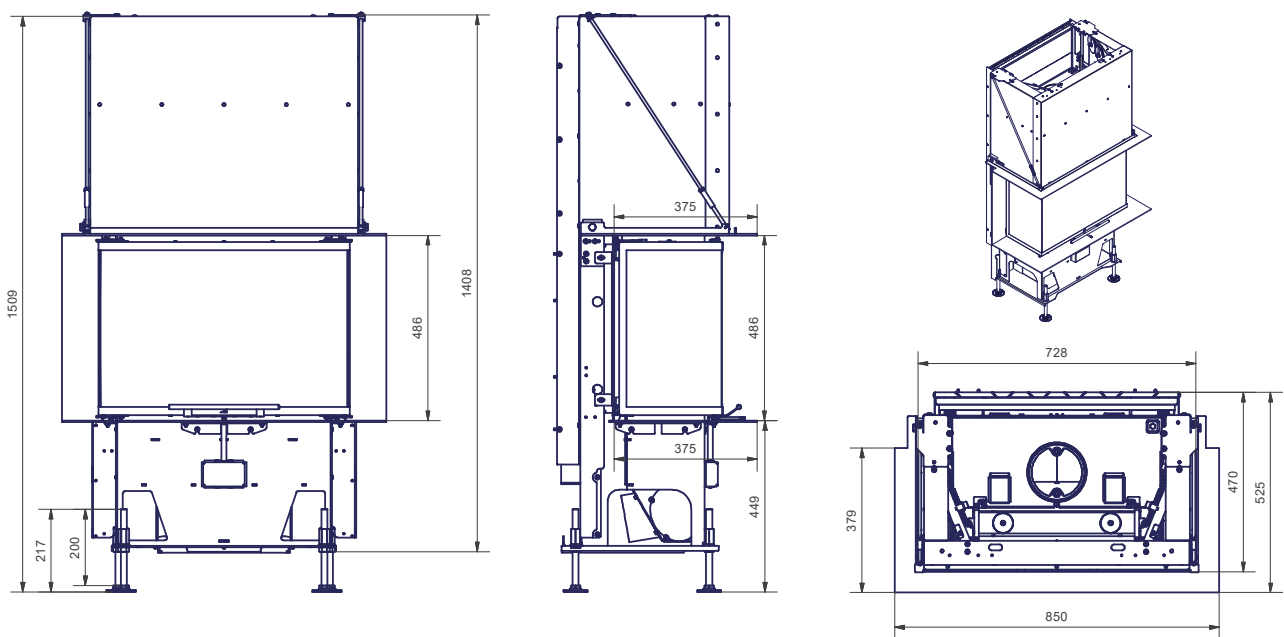
Name oder Warenzeichen Lieferant:	CB-tec GmbH
Modell des Lieferanten:	P200h
Energieeffizienzklasse des Modells:	A
Direkte Wärmeleistung [kW]	8,5
Energieeffizienzindex EEI:	102,7
Brennstoff-Energieeffizienz bei Nennwärmeleistung:	77,0
Besondere Vorkehrungen (bei Aufbau, Wartung):	s. Anleitung



CB P200h - 5-seitiger Blendrahmen



CB P200h - 8-seitiger Blendrahmen



Die Eigenschaften im Detail

Zugelassen nach EU Norm EN 16510

Der CB Kamineinsatz P200h ist bereits nach der neuen und strengeren EU Norm EN 16510 geprüft und zugelassen. Somit ist sichergestellt, dass der Kamineinsatz den neuesten Anforderungen und Richtlinien für die Zukunft entspricht.

RLU zugelassen

Der CB Kamineinsatz P200h besitzt die RLU Zulassung.
(Grenzwert für Erreichen der RLU-Zulassung max. Leckage 2 m³/Std. – CB Kamineinsatz im Schnitt 0,3 m³/Std.)

Zulassung für Montage an hochwärmegeämmte Wände

Der CB Kamineinsatz P200h besitzt die Zulassung für die Montage an hochwärmegeämmten Wänden. Somit entfällt die Notwendigkeit zur Erstellung einer aktiven Hinterlüftung (60 mm Isolierung z. B. Silka KM250 und 40 mm Luftspalt).

Geringe Einbautiefe

Der Kamineinsatz weist sowohl zu hochwärmegeämmten als auch zu schützenden Wänden eine sehr geringe Einbautiefe auf.

Geringer Abstand zu brennbaren Bauteilen im Strahlungsbereich der Scheibe

Strahlungsbereich Sichtscheibe nach vorne: 100 cm - zur Seite: 60 cm

Starker Wirkungsgrad und geringe Staubemissionen

Wirkungsgrad: 77,0 % - Staubemission: 28,9 mg/m³ (nach neuer Prüfung!)

Made in Germany

Die komplette Fertigung der Heiztechnik erfolgt ausschließlich im Allgäu bei der CB Tochterfirma CB Kollinger GmbH in Hawangen - mit über 50-jähriger Erfahrung.

Abgasstutzen Durchmesser 150 mm

Der CB Kamineinsatz P200h wurde mit einem Abgasstutzen Durchmesser von 150 mm geprüft und kann somit problemlos an Schornsteine mit geringem Durchmesser angeschlossen werden. Der geringe Durchmesser sorgt zusätzlich für höhere Flexibilität in der Rauchrohrführung.

Glaskeramik Scheibe

Hochwertige, beidseitig bombierte, Neoceram-Glaskeramik Scheibe in der Front, um beim Schließen der Seitenscheiben höchste Dichtigkeit zu gewährleisten. Beide Seitenscheiben aus Neoceram sind an den Rändern gebohrt und liegen dadurch stabil und verzugssicher im Rahmen.

Rückseitiges 3-Kammer Strahlungs- und Hinterlüftungssystem

Das rückseitige 3-Kammer Strahlungs- und Hinterlüftungssystem sorgt durch die einmalige Sandwich-Bauweise mit Luftleitblechen für optimale Hinterlüftung des Kamineinsatzes und ermöglicht dadurch die Zulassung für die Montage an hochwärmegeämmte Wände mit geringem Abstand (60 mm Isolierung und 40 mm Luftspalt).

Qualitätsstahl

Für den Ofenkörper wird hochwertiger kaltgewalzter Qualitätsstahl DC01 ohne Überzug verwendet. Dieser weist eine Zugfestigkeit von bis zu 410 MPa und einer Bruchdehnung erst ab 28% auf.

CB Kamineinsatz P200h

Acht hochwertige Laufrollen

Die CB P200h Kamineinsatztür läuft auf acht hochwertigen kugelgelagerten Rollen, von denen auf einer Seite alle als Loslager ausgeführt werden. Diese Loslager verhindern das Klemmen der Tür bei einer Wärmeausdehnung der Brennkammer. Die Lager bestehen aus einem hochwertigen Vergütungsstahl, der eine höchstmögliche Robustheit und Tragfähigkeit garantiert. Die Lagereinheiten werden einer patentierten Wärmebehandlung unterzogen. Dieses Verfahren wird auch bei anspruchsvollen Gleitelementen in der Automobilbranche eingesetzt, z. B. als Kugelzapfen in Lenksystemen. Die Laufschiene für die Rollen besteht aus einem hochlegierten Chrom-Nickel-Stahl, der die Laufeigenschaften verbessert und die Laufgeräusche gleichzeitig minimiert. Alle Teile sind korrosionsgeschützt und hoch hitzebeständig.

Vier hochwertige Umlenkrollen

Das Gegengewicht für den Türmechanismus läuft auf vier kugelgelagerten massiven Rollen mit einem Durchmesser von 100 mm für höchste Laufruhe, deren Material vergütet und zusätzlich phosphatiert wird. Mit dem dazu passenden Kreuzschlag-Drahtseil mit einem Durchmesser von 3 mm ist eine Abreibung und Korrosion extrem minimiert. Die Gegengewichte sind geräuschisoliert und nach Kundenwunsch vor Ort einstellbar.

Feder Verschlussmechanismus Seitentüren

Die entwickelten Hebel zum Öffnen und Schließen der Seitentüren verhindern durch ihren Federmechanismus das Verspannen bei Wärmeausdehnung der Scheiben. Dieses lässt sich durch einen exzentrischen Bolzen auch vor Ort nachstellen.

Culimeta Türdichtung mit Verschleißanzeige

Die neu entwickelte Culimeta Dichtung zwischen Tür und Brennkammer weist einen roten Kern auf, mit dem der Kunde den Verschleiß erkennen kann.

Massive Fußteller

Vier Stück massive M16 Fußteller lassen eine Höhenverstellung von über 200 mm zu und können durch je drei Bohrungen bei den Auflagetellern zusätzlich mit dem Boden verdübelt werden.

Flexibler Anschluss der Verbrennungsluft mit geringem Durchmesser

Die raumluftunabhängige Frischluftzufuhr Ø125 mm kann von links, rechts, hinten oder unten sehr flexibel angeschlossen werden.

Einfache Türdemontage

Die Kamineinsatztür kann komplett mit dem einfachen Lösen der Befestigungsschrauben demontiert werden, ohne das Gegengewicht aushängen zu müssen. Die Seitenscheiben lassen sich mit dem Lösen einer Sicherungsschraube leicht demontieren. Dichtungen wechseln oder ggf. austauschen wird extrem einfach.

Hochwertige Ausmauerung

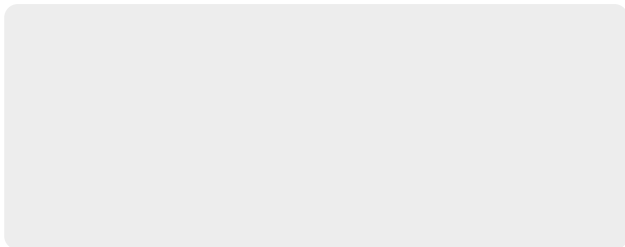
Die hochwertige Thermotte-Ausmauerung des CB P200h Kamineinsatzes ist entweder in weißer oder schwarzer (optional) Ausführung erhältlich.

Türgewicht problemlos nachjustierbar

Das Gegengewicht der CB P200h Heizztür kann mit wenigen Handgriffen durch das Lüftungsgitter von selbstschließend auf nicht selbstschließend umgerüstet werden.

Filigraner Türrahmen und geradliniges Druckdesign der Sichtscheibe

Qualität ohne Kompromisse



CB-tec GmbH
Behaimweg 2
DE-87781 Ungerhausen
Tel.: +49 (0)83 93 9469-0
info@cb-tec.de
www.cb-tec.de